

Schnittstellenbeschreibung

Leistungsangebotsdatenbank

Projekt: Transparenzdatenbank

Thema: Leistungsangebotsdatenbank

Version: 2.20

Verfasser: Helen Matuschewski, BSc

Beschreibung: Dieses Dokument beschreibt die Daten der Leistungsangebotsdatenbank, welche über die Schnittstelle der Version 2.20 abgerufen werden

Änderungshistorie

Version	Datum	Änderung	Autor/in
0.5	31.01.2012	Ersterstellung	Martin Spitzenberger
1.0	06.04.2012	Inhaltliche Prüfung und Freigabe	Helmut Fritsch
1.1	01.06.2012	Schemaanpassung	Martin Spitzenberger
1.2	17.07.2012	Schemaanpassung	Martin Spitzenberger
1.3	30.08.2012	Siehe Änderungsnachweis	Martin Spitzenberger
2.0	12.12.2013	Siehe Änderungsnachweis	Martin Spitzenberger
2.0.1	22.01.2014	Siehe Änderungsnachweis	Martin Spitzenberger
2.20.	13.12.2019	Siehe Änderungsnachweis	Helen Matuschewski
2.20	10.02.2020	Siehe Änderungsnachweis	Helen Matuschewski

Inhalt

Tabellenverzeichnis.....	5
Abbildungsverzeichnis	6
1. Ausgangssituation / Kontext	7
1.1. Begriffsklärung	7
1.2. Ausgangssituation	9
1.3. Anwendungsfall.....	10
1.4. Prozess der Freigabe von Leistungsangeboten.....	11
2. Systemschnittstellen	13
2.1. Übersicht	14
2.2. Benutzer und Rollenzuordnungen	15
2.2.1. Benutzer	15
2.2.2. Zugangskanäle.....	15
2.2.3. Berechtigungsprofile (Rollenzuordnung)	15
2.3. Anforderungen an Datenschutz.....	15
2.4. SOAP Header im Portalverbund	16
2.5. SOAP Header für das Unternehmensserviceportal	16
2.6. Suchanfrage	16
2.6.1. SearchByExample	16
2.6.2. SearchRequestId, SearchRequestInfo	17
2.6.3. SearchCriteria	17
2.6.4. Fachliche Attribute als Suchkriterien	17
2.7. Suchantwort	19
2.7.1. SearchResponse.....	19
2.7.2. SearchResquestId, ResultInfo	19
2.7.3. Message.....	19
2.7.4. ResultRecords, ResultRecord	20
3. Änderungsnachweis.....	28

4. Anhang	29
4.1. Beispiel Request	29
4.2. Beispiel Response	29

Tabellenverzeichnis

Es konnten keine Einträge für ein Abbildungsverzeichnis gefunden werden.

Abbildungsverzeichnis

Abbildung 1 Übersicht Leistungsangebotsdatenbank	9
Abbildung 2 Ablauf Freigabe von Leistungsangeboten	11
Abbildung 3: Schnittstellenbeschreibungen der Transparenzdatenbank für Leistungsangebote und Mitteilungen	14
Abbildung 4: Element SearchByExample des xml-sw Schemas	17
Abbildung 5: AbfrageLeistungsangebot enthält die möglichen Suchkriterien der Leistungsangebotsabfrage	18
Abbildung 6: Element SearchResponse des xml-sw Schemas	19
Abbildung 7: LeistungsangebotType mit der Antwortstruktur der Leistungsangebotsabfrage	20
Abbildung 8: Elemente und Typen für definierende, leistende und abfrageberechtigte Stellen	25
Abbildung 9: Elemente und Typen für die eigene Kategorisierung	26
Abbildung 10: Elemente und Typen für Finanz- und Voranschlagpositionen nach Bundesvoranschlag, VRV und COFOG	26
Abbildung 11 Aufbau FoerdergegenstandTyp	27

1. Ausgangssituation / Kontext

1.1. Begriffsklärung

Abkürzungen	Begriff	Definition
DST	Definierende Stelle	Die Leistungsdefinierenden Stellen, kurz Definierende Stellen, nehmen entsprechend ihrem Wirkungsbereich an der Leistungsangebotsermittlung teil. Ihre Mitwirkung umfasst unter anderem die Verantwortung und Freigabe der Inhalte über alle in ihrem Wirkungsbereich erstellten Leistungsangebote. Zusätzlich ist die Definierende Stelle für die Vollständigkeit der Erfassung aller Leistungsangebote in ihrem Wirkungsbereich verantwortlich.
LST	Leistende Stelle	Die Leistende Stelle ist die inländische Einrichtung, der die Abwicklung (z.B. Auszahlung, Rückforderung) einer Leistung (Sozialversicherungsleistung, Förderung, Transferzahlung) an einen Leistungsempfänger obliegt. Wird eine Leistung von mehreren Stellen erbracht, ist jede Stelle für den Ausmaß ihres jeweils abgewickelten Betrags Leistende Stelle (zwei Meldungen zum selben Leistungsangebot).
LE	Leistungsempfänger	Leistungsempfänger ist, wer Leistungen und Einkommen nach dem Transparenzdatenbankgesetz (TDBG) erhalten hat. Der Leistungsempfänger kann die von ihm erhaltenen Leistungen nach entsprechender Anmeldung im Transparenzportal abfragen. Über diese Leistungen kann der Leistungsempfänger einen Auszug erstellen.
AST	Abfrageberechtigte Stelle	Abfrageberechtigte Stelle ist jede Stelle, die in Ausübung der Gewährung, Einstellung oder Rückforderung einer Leistung die Berechtigung zur Einsichtnahme auf dafür erforderliche personenbezogene Daten über das Transparenzportal hat. Abfrageberechtigte Stellen müssen im Leistungsangebot angeführt werden oder sich aus der Leistungskategorisierung ergeben.
DKS	Datenklärungsstelle	Die Datenklärungsstelle ist jene Stelle, die als Schnittstelle zwischen Definierender Stelle, Leistender Stelle, Leistungsempfänger und

		abfrageberechtigter Stelle agiert. Diese Stelle wirkt bei der Kategorisierung der Leistungsangebote mit, erledigt Anfragen und Anbringen zur Anwendung des Transparenzdatenbankgesetzes und unterstützt die Definierenden und Leistenden Stellen in fachlicher Hinsicht.
TDB	Transparenzdatenbank	In der Transparenzdatenbank werden alle erfassten Leistungsangebote und alle mitgeteilten personenbezogenen Leistungen verarbeitet.
TP	Transparenzportal	Im Transparenzportal werden dem authentifizierten Leistungsempfänger die Leistungsangebote und die ihn betreffenden Leistungen angezeigt.
LA	Leistungsangebote	Die Leistungsangebote dienen der Definition von Leistungen, die im Sinne des Entwurfs zum TDBG 2012 auf allen Ebenen und Bereichen der Verwaltung vergeben werden. Ein Leistungsangebot bedarf einer materiell rechtlichen Grundlage, beruht in der Regel also auf einem Gesetz oder einer Verordnung. Das Leistungsangebot ist dementsprechend heterogen definiert.
LM	Leistungsmitteilungen	Über alle erbrachten Leistungen im Sinne des TDBG 2012 müssen Leistungsmitteilungen an die Transparenzdatenbank übermittelt werden. Die Leistungsmitteilung hat elektronisch zu erfolgen, der Zugang erfolgt über den Portalverbund. Die Leistungsmitteilung kann im Mitteilungsdialo und als Datenstromübermittlung (mittels File-Upload oder Aufruf eines Webservice) erfolgen.
OKZ	Organisationskennzeichen	Das OKZ ist eine Konvention für ein eindeutiges Kennzeichen für Organisationen und Organisationseinheiten der öffentlichen Verwaltung und anderen Organisationen, welche Behördenaufgaben übernehmen. In den Verfahren der Transparenzdatenbank findet das OKZ bei der Vergabe der Zugriffsberechtigungen (Lese- und Schreibberechtigungen) auf Daten in der Transparenzdatenbank Anwendung. Die OKZs dienen in den Verfahren der Transparenzdatenbank als Schlüssel, welche in gemeinsamer Abstimmung von Leistenden- und Definierenden Stellen im gleichen Wirkungsbereich zugeordnet werden können.

1.2. Ausgangssituation

In der Transparenzdatenbank werden Leistungsangebote gesammelt, welche auf allen Ebenen und in allen Bereichen der Verwaltung vergeben werden. Leistungsangebote beruhen auf den unterschiedlichsten materiell-rechtlichen Vorschriften und Gesetzen und sind dementsprechend heterogen definiert. Diese Heterogenität und der bereichsübergreifende Charakter der Leistungslandschaft machen eine Kategorisierung und Strukturierung von Leistungen notwendig. Diese Struktur wird in der Leistungsangebotsdatenbank (kurz LADB) abgebildet und durch die je Leistungsangebot verantwortliche Definierende Stelle erfasst.

Auf Basis von definierten Leistungsangeboten werden von den Leistenden Stellen konkrete Leistungen vergeben (ausgezahlt) und müssen in Form von Mitteilungen an die TDB mitgeteilt werden.

Zur Erfüllung ihrer Aufgabestellung im Rahmen der Abwicklung (z.B. Prüfung der Gewährung oder nachfolgende Kontrolle der Einhaltung der Voraussetzungen) erhalten Behörden die Abfragemöglichkeit von vergebenen Leistungen. Dabei dürfen aus Datenschutzgründen ausschließlich jene Daten angezeigt werden, welche die Behörde dafür benötigt. Dies wird durch die Kategorisierung von Leistungen erreicht. Nicht zuletzt ist ein strukturierter Katalog an Leistungsangeboten auch notwendig, um sensible und besonders schutzwürdige personenbezogene Daten gemäß DSGVO und DSG oder anderen materiengesetzlichen Bestimmungen der TDB zu kennzeichnen und Zugriffe darauf zu minimieren.

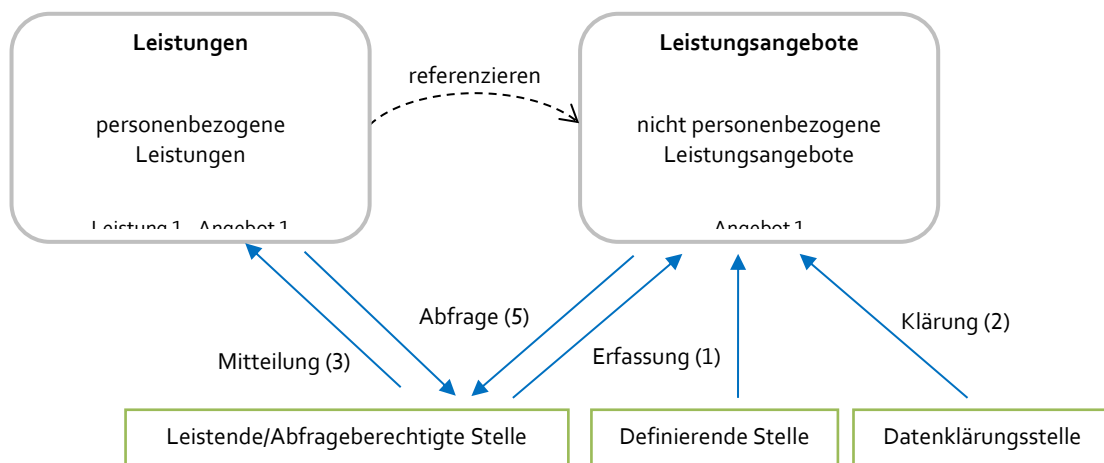


Abbildung 1 Übersicht Leistungsangebotsdatenbank

Leistungsangebote müssen von Leistenden- bzw. Definierenden Stelle in der Transparenzdatenbank erfasst (1) und durch die Datenklärungsstelle geprüft und freigegeben (2) werden. Förderfälle und Leistungsmittelungen müssen von den Leistenden Stellen an die Transparenzdatenbank elektronisch mitgeteilt (3) werden. Eine Leistung muss dabei immer auf ein Leistungsangebot Bezug nehmen (4). Leistungsangebote und die für die Gewährung einzelner Leistungsangebote notwendigen Förderfälle und Leistungsmittelungen von Leistenden- und Abfrageberechtigten Stellen können aus der Transparenzdatenbank abgefragt werden (5).

1.3. Anwendungsfall

Die Schnittstelle unterstützt ausschließlich den im Folgenden beschriebenen Anwendungsfall „Abfrage von Leistungsangeboten aus der Leistungsangebotsdatenbank“.

Ausgangszustand und Voraussetzungen

- Für den Zugang über Portalverbund:
 - Das System verwendet ein PVP-konformes Zertifikat
 - Das System liefert einen PVP-konformen HTTP-Header
 - Das System (System Principal) verfügt über eine entsprechende Rolle für den lesenden Zugriff per Webservice (siehe 2.2)
- Für den Zugang über Unternehmensserviceportal:
 - Ein System ruft das Webservice des Unternehmensserviceportals auf und verfügt über die Webserviceberechtigung „Leistungsangebote über Web Service abfragen“ der Transparenzdatenbank.

Ablauf

1. Das TDB-Service nimmt die Anfrage entgegen
2. Das TDB-Service prüft welche OKZ der Leistungsangebote den OKZ im vom Stamm- oder Unternehmensserviceportal übermittelten PVP Header der anfragenden Stelle entsprechen.
3. Das TDB-Service verarbeitet alle Suchkriterien (siehe 2.62.6 Suchanfrage)

- Das TDB-Service liefert alle Leistungsangebote, welche den Suchkriterien entsprechen und auf welche das System aufgrund der OKZ in den Rollenparametern zugriffsberechtigt ist, strukturiert zurück.

Endzustand

Die gewünschten Leistungsangebote stehen dem System in strukturierte Form zur Verfügung.

Alternativer Ablauf

Das TDB-Service kann auf Basis der Suchkriterien und Berechtigung („falsches“ OKZ) kein Leistungsangebot finden.

1.4. Prozess der Freigabe von Leistungsangeboten

Im Rahmen der, für die Leistungsangebote definierten Anwendungsfälle erfordert der stufenweise Prozess der Dateneintragung und Freigabe von Leistungsangeboten durch die unterschiedlichen Akteure eine tiefere Beschreibung. Im Folgenden wird der Freigabeprozess durch Leistende Stellen und Definierende Stelle sowie die Datenklärungsstellen für Leistungsangebote auf Bundes- und auf Länderebene erläutert.

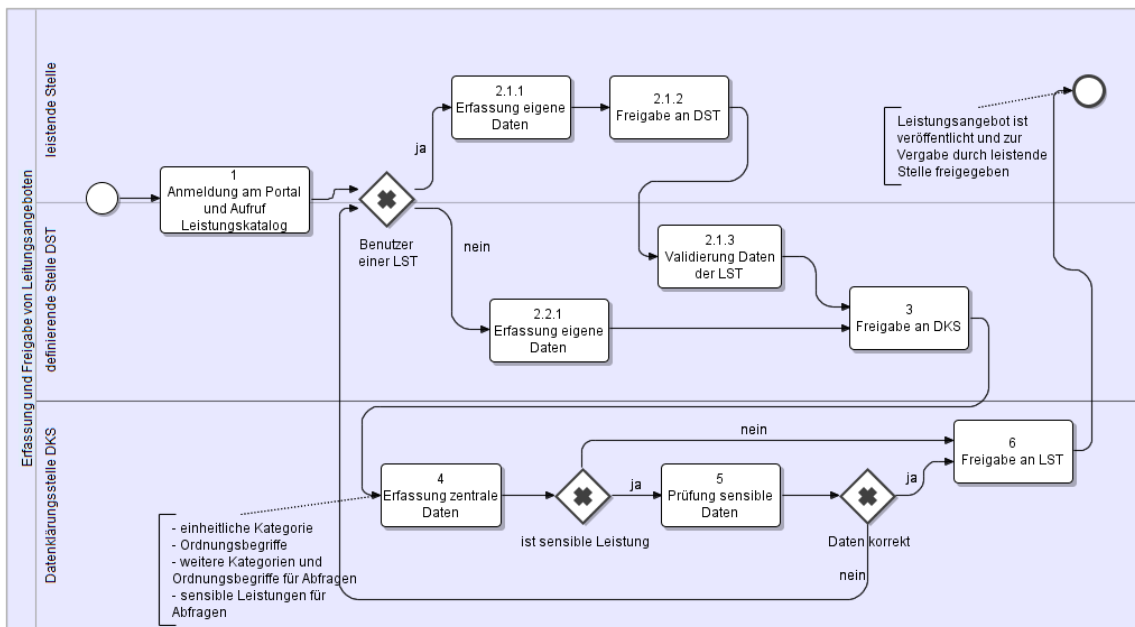


Abbildung 2 Ablauf Freigabe von Leistungsangeboten

Schritt	Stelle	Aktivität	Freigabestatus
1	LST oder DST	Aufruf der Leistungsangebote der TDB-Applikation und der Funktion Neuerstellung eines Leistungsangebotes	Hat die erst-erfassende Stelle die Rolle TDB_LA_bearbeiten_LST ist die Freigabestufe=0. Bei der Rolle TDB_LA_bearbeiten_DST ist die Freigabestufe=1
2.1.1 bzw. 2.2.1	LST oder DST	Erfassung der Daten zum Leistungsangebot	
2.1.2	LST	Freigabe an Definierende Stelle	Freigabestufe=1
2.1.3	DST	Aufruf Übersicht, Validierung und ggf. Änderung der Leistungsangebotsdaten der Ersterfassung	
3	DST	Freigabe an DKS	Freigabestufe=2
4	DKS	Aufruf Übersicht und Erfassung von zentralen Daten	
5	DKS	Validierung von sensiblen Leistungsangeboten	
6	DKS	Freigabe des Angebots zur Leistungsgewährung an die LST	Freigabestufe=3

2. Systemschnittstellen

Das Webservice für Abfragen der LADB übermittelt Autorisierungsinformationen der abfragenden Stellen entsprechend dem Portalverbundprotokoll bzw. den Vorgaben des USP und baut auf der Konvention für XML-Suchanfragen auf. Für Details siehe [XML-SW]. Die fachlichen Daten werden in der für Leistungsangebote der TDB definierten Struktur übertragen.

Die Version 2.20 der Webservice Schnittstelle wird durch Verwendung des Namensraums <http://transparenzportal.gv.at/leistungsangebotabfrage-sw2> aufgerufen. Zusätzlich kann durch die Versionsnummer vom Client angegeben werden, welche Version des XML-Schemas für Leistungsangebote zukünftig verwendet und damit, welche fachlichen Attribute von der Schnittstelle zurückgeliefert werden sollen. Damit ist die Erweiterbarkeit der Schnittstelle unter Beibehaltung der Kompatibilität zu bestehenden Anbindungen möglich.

Endpoint:

Endpoint	URL
Portalverbund Produktion	https://pamgate2.portal.at/at.gv.bmf.tdb-p/ws/LeistungsangebotAbfrageService
Portalverbund Test	https://pamgate2.portal.at/at.gv.bmf.tdb-t/ws/LeistungsangebotAbfrageService
USP Produktion	https://txm.portal.at/at.gv.bmf.tdb/LeistungsangebotAbfrageService
USP Test	Kein Test Zugang vorhanden.

2.1. Übersicht

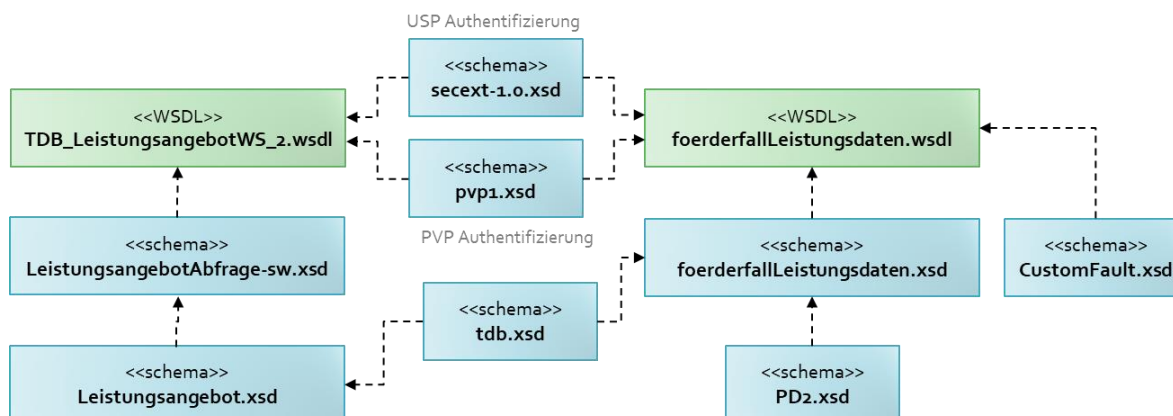


Abbildung 3: Schnittstellenbeschreibungen der Transparenzdatenbank für Leistungsangebote und Mitteilungen

Leistende Stellen müssen in der Lage sein, mittels Webservice die Daten ihrer Leistungsangebote, insbesondere die vom System vergebenen LeistungsangebotIDs abzurufen. Die folgenden Dateien werden zur Erstellung der Schnittstelle benötigt:

File	Version	Datum	Beschreibung
TDBLeistungsangebotWS_2.wsdl	2.0	11.12.2013	WSDL Schnittstellenbeschreibung
Leistungsangebot.xsd	2.20	23.12.2019	Fachliche Attribute eines Leistungsangebots
LeistungsangebotAbfrage-sw.xsd	2.0	11.12.2013	Reduzierte Version des Standardschemas für die Suche in Datenbanken
CustomFault.xsd	1.0.6	04.05.2005	Elemente für Fehler- bzw. Statusnachrichten zu [TDB-XSA]
tdb.xsd	1.0	09.10.2013	Baukasten mit gemeinsamen Elementen für Leistungsangebote und Leistungsmitteilungen
pvp1.xsd	1.9.1	04.10.2009	Elemente des Portalverbundprotokolls
Secext-1.0.xsd	1.0	11.12.2013	Notwendige Elemente für die Authentifizierung über USP

2.2. Benutzer und Rollenzuordnungen

2.2.1. Benutzer

Die Benutzung der Applikation und Webservices der Leistungsangebotsdatenbank erfolgt durch Benutzer von Definierenden und Leistenden Stellen sowie der Datenklärungsstelle.

2.2.2. Zugangskanäle

Der Zugang zur Anwendung Leistungsangebotsdatenbank erfolgt über Internet. Zugriffe erfolgen authentifiziert aus dem Portalverbund über Stammportale bzw. das Unternehmensserviceportal. Details für die Anbindung finden sich im Betriebshandbuch und in der Anwendungsmeldung der TDB auf www.ref.gv.at.

2.2.3. Berechtigungsprofile (Rollenzuordnung)

Für den Zugriff auf die Leistungsangebote der TDB sind unterschiedliche Berechtigungsprofile implementiert. Für die Webservice-Abfrage des freigegebenen Leistungsangebots durch eine Definierende oder Leistende Stelle ist die PVP-Rolle **TDB_LAWS_abfragen** vorgesehen. Die Rolle erfordert Sicherheitsklasse 1 und als Parameter das OKZ jener Leistenden oder Definierenden/Leistenden Stelle, welche ein Leistungsangebot in der Leistungsangebotsdatenbank angelegt hat (Feld *OKZ*) bzw. ein übergeordnetes OKZ mit Wildcard. Beispiele für gültige Rollen sind:

- TDB_LAWS_abfragen(OKZ=BMF)
- TDB_LAWS_abfragen(OKZ=L3-*)

2.3. Anforderungen an Datenschutz

Die Leistungsangebotsdatenbank enthält keine personenbezogenen Daten. Es sind daher keine besonderen datenschutzrechtlichen Anforderungen zu berücksichtigen.

2.4. SOAP Header im Portalverbund

Die SOAP-Bindung des Portalverbundprotokolls in der verwendeten Version 1.9 ist in der Konvention [PVP] spezifiziert. Die Anwendung Transparenzdatenbank erfordert die PVP Header-Elemente `authenticate` und `authorize`. Der PVP Token ist im Anhang beispielhaft dargestellt.

2.5. SOAP Header für das Unternehmensserviceportal

Die Abfrage über USP erfordert eine Authentifizierung gegenüber dem USP mittels Benutzername und Passwort eines im USP angelegten Webservicekontos. Die Zugangsdaten werden anstelle des PVP Token im SOAP Header der Nachricht übermittelt.

Beispiel:

```
<soapenv:Header>
  <wsse:Security>
    <wsse:UsernameToken>
      <wsse:Username>s000b000g025</wsse:Username>
      <wsse:Password>123xyz</wsse:Password>
    </wsse:UsernameToken>
  </wsse:Security>
</soapenv:Header>
```

2.6. Suchanfrage

Das Schema für Abfragen der Leistungsangebotsdatenbank [TDB-XSA] ist vom Schema für XML-Suchanfragen [XML-SW] abgeleitet. Alle von der Schnittstelle nicht unterstützten Elemente des ursprünglichen XML-SW Schemas wurden entfernt.

2.6.1. SearchByExample

Für die Abfrage der Leistungsangebote wird das Wurzelement `SearchByExample` des XML-Schemas verwendet. Dieses erlaubt die Übermittlung von Metainformationen der Suche sowie von beliebigen Suchparametern im Element `SearchCriteria`.

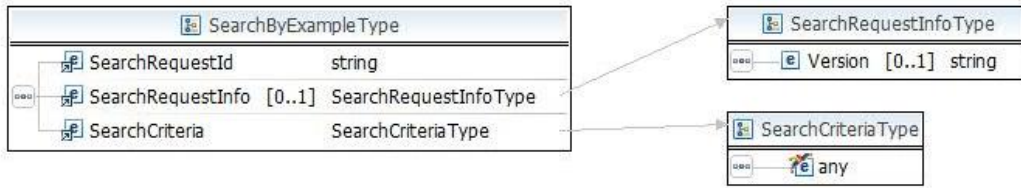


Abbildung 4: Element SearchByExample des xml-sw Schemas

2.6.2. SearchRequestId, SearchRequestInfo

Das Element `SearchRequestId` ermöglicht es dem Client die Antwort des Servers einer Anfrage mit derselben ID zurückzusenden zuzuordnen. Im Element `SearchRequestInfo` werden Metainformationen der Suche übermittelt. Ab Version 2.0 der Schnittstelle wird das Element `Version` unterstützt. Abhängig von der Version der Schnittstelle werden Attribute in unterschiedlichem Umfang ausgeliefert.

Element	Erläuterung
<code>SearchRequestId</code>	Eindeutige ID der Identifikation des Request bei asynchroner Kommunikation
<code>SearchRequestInfo.Version</code>	Container für Metainformationen der Anfrage, der die Version der Schnittstelle, die abgefragt wird enthält.

2.6.3. SearchCriteria

Der Typ `SearchCriteriaType` stellt einen Erweiterungspunkt für applikationsspezifische Suchkriterien zur Verfügung. Das Element `SearchCriteria` enthält ein Element `AbfrageLeistungsangebot` welches jene Attribute des Leistungsangebots kapselt, die als Suchkriterien verwendet werden können.

2.6.4. Fachliche Attribute als Suchkriterien

In der Version 2.20 der Schnittstelle werden die folgenden Attribute als Suchkriterien unterstützt. Mit diesen kann eine Definierende oder Leistende Stelle alle Leistungsangebote

für welche sie in ihrer Rolle berechtigt ist (Abfragekriterium ist das OKZ) auf jeder Freigabestufe abrufen.

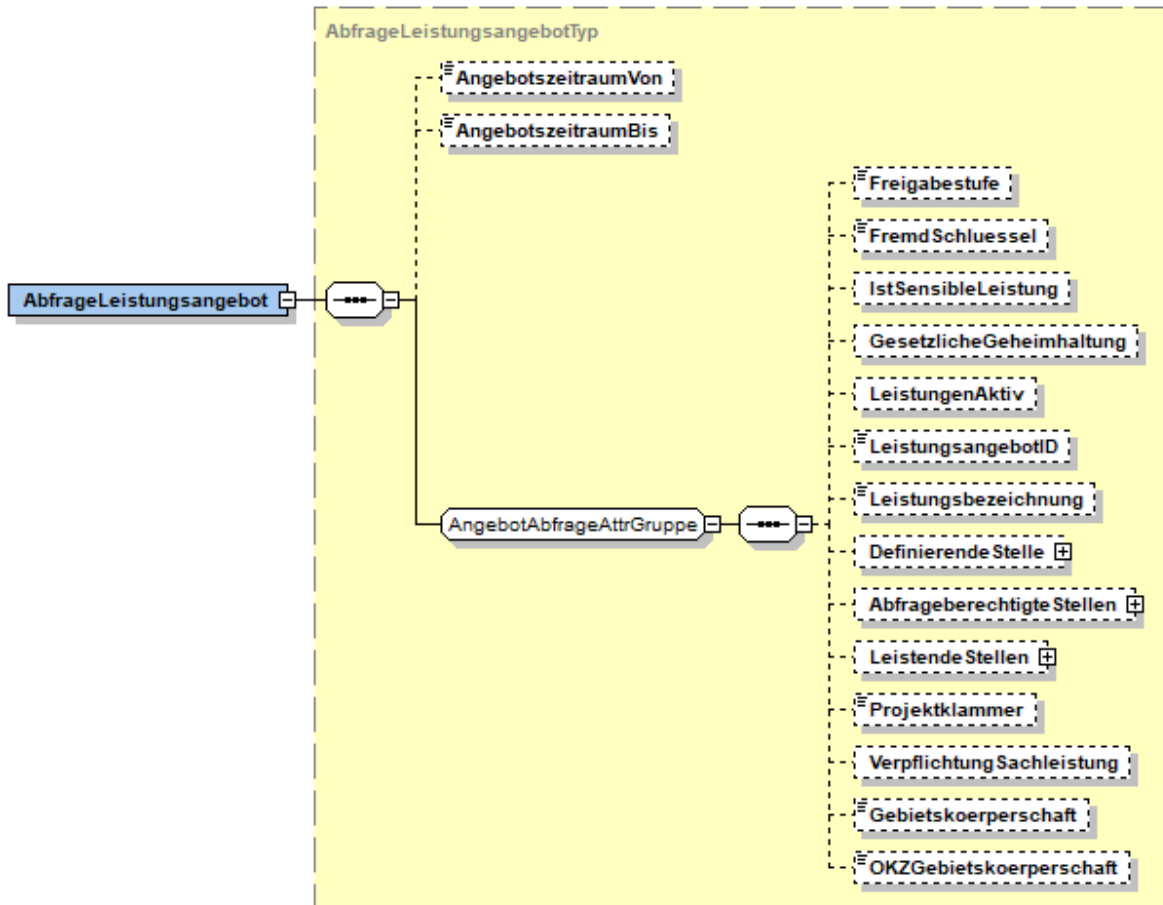


Abbildung 5: AbfrageLeistungsangebot enthält die möglichen Suchkriterien der Leistungsangebotsabfrage

Die Suche nach Leistungsangeboten ist anhand einiger Attribute eines Leistungsangebots, die als Suchkriterien verwendet werden, möglich. Die nähere Erläuterung der Elemente erfolgt in der Beschreibung der Antwortstruktur in welcher u.a. die gesuchten Elemente zurückgemeldet werden. Suchanfragen mit anderen als den hier spezifizierten Elementen werden aufgrund der ungültigen Abfrageparameter von der Schnittstelle abgelehnt und liefern ein SOAP Fault mit der entsprechenden Fehlermeldung zurück.

2.7. Suchantwort

2.7.1. SearchResponse

Die Suchantwort `SearchResponse` enthält Metainformationen und, sofern Leitungsangebote gefunden wurden, ein Element `ResultRecords` mit je einem `ResultRecord` je Leistungsangebot.

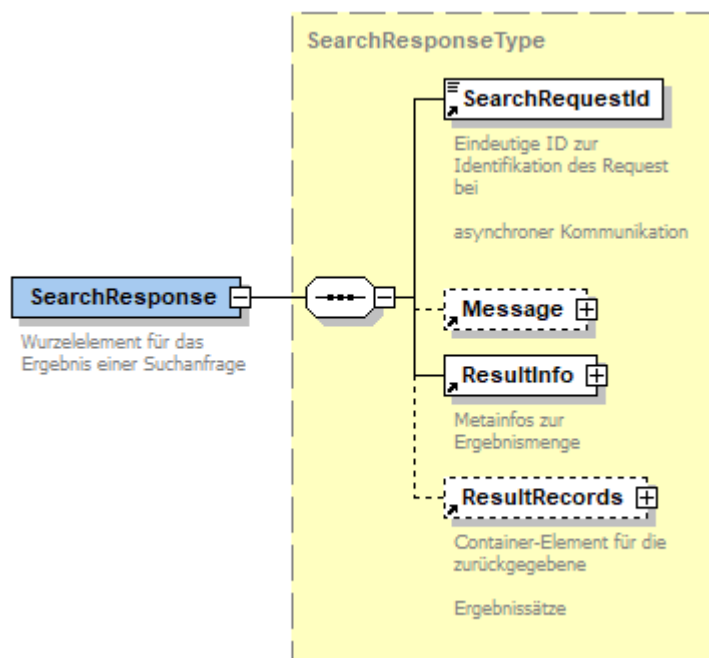


Abbildung 6: Element SearchResponse des xml-sw Schemas

2.7.2. SearchRequestid, ResultInfo

Für Details zu diesen Elementen wird auf die Spezifikation [XML-SW] verwiesen. In `ResultInfo` wird jedoch lediglich das Element `ReturnedRecords` verwendet.

2.7.3. Message

Das Element `Message` dient in der Webservice Antwort zu Rückmeldung des Status einer Abfrage. Ist die Anfrage nicht fehlerhaft und erzeugt kein SOAP Fault, wird im Element `Message` der **Status 2050 - OK** zurückgegeben.

2.7.4. ResultRecords, ResultRecord

Jedes Element `ResultRecord` enthält die Attribute eines Leistungsangebots. In der Version 2.20 der Schnittstelle werden die im Folgenden angeführten, im Element `Leistungsangebot` gekapselten, Attribute ausgeliefert. Eine Einschränkung des Umfangs der ausgelieferten Attribute wird nicht unterstützt.

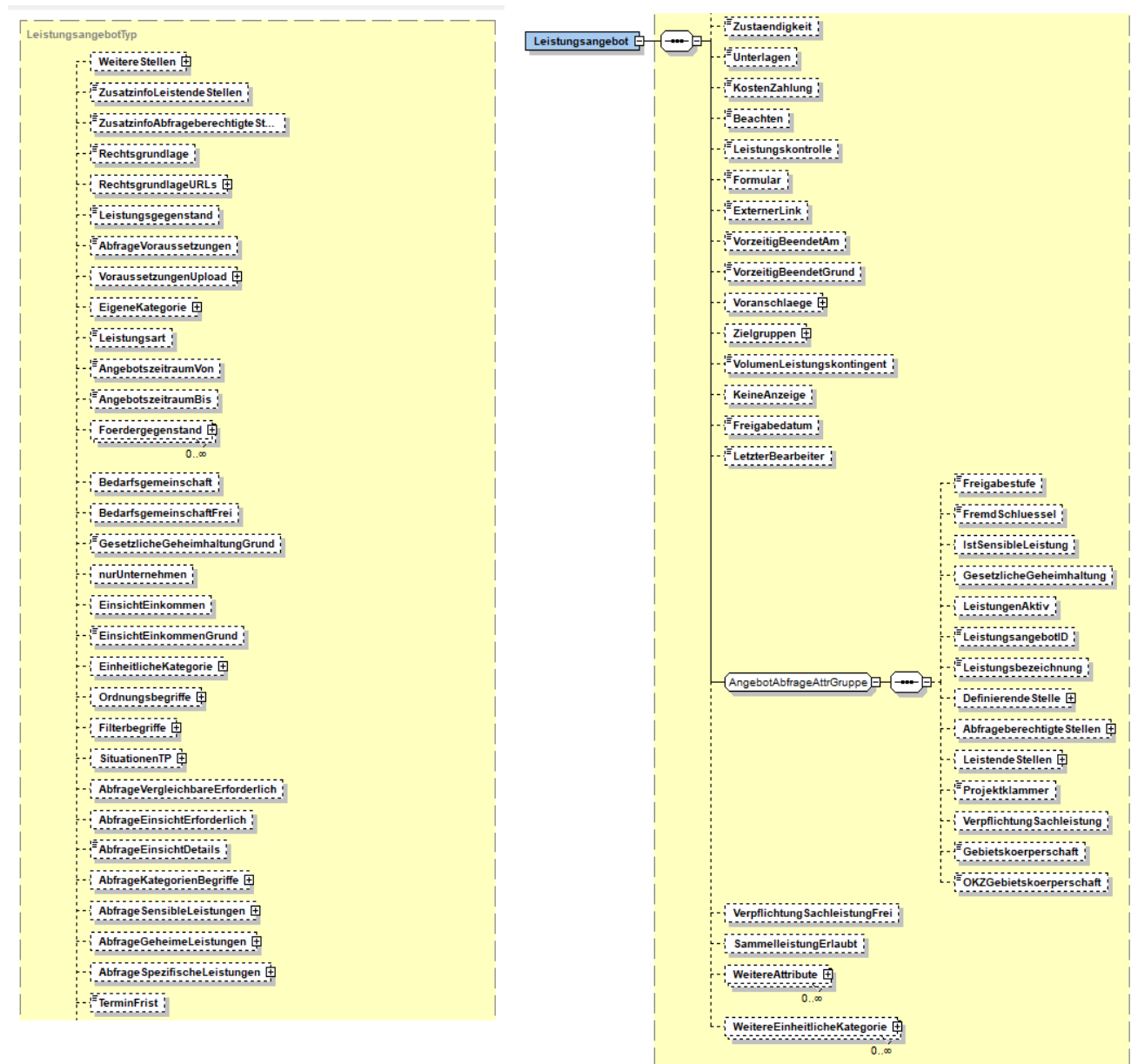


Abbildung 7: LeistungsangebotType mit der Antwortstruktur der Leistungsangebotsabfrage

In der folgenden Tabelle werden die Attribute die ein Leistungsangebot definieren beschrieben und einige davon im Weiteren eingehender erläutert.

Name / Type	min/max	Definition
WeitereStellen WeitereStellenTyp	0..1	Information über weitere verantwortliche Stellen zu diesem Leistungsangebot, neben der definierenden Stelle.
ZusatzinfoLeistendeStellen String	0..1	Freitextbeschreibung der Leistenden Stellen
ZusatzinfoAbfrageberechtigteStellen String	0..1	Freitextbeschreibung der abfrageberechtigten Stellen
Rechtsgrundlage String	0..1	Freitextinformation zum Bezug zu Materiengesetz
RechtsgrundlageURL RechtsgrundlageURLsTyp	0..1	Link(s) zu Materiengesetz(en)
Leistungsgegenstand String	0..1	Freitextinformation zur Beschreibung der förderbaren Aktivität
AbfrageVoraussetzungen String	0..1	Freitext Vergabevoraussetzungen
VoraussetzungenUpload VoraussetzungenUploadTyp	0..1	Dateinamen der Dokumente, die zur Erläuterung der Voraussetzungen in die TDB hochgeladen wurden
EigeneKategorie EigeneKategorieTyp	0..1	Siehe Abschnitt 2.7.4.22.7.4.2
Leistungsart LeistungsartTyp	0..1	Leistungsart lt. TDBG z.B Förderung/ Transferzahlung, Ertragsteuerliche Ersparnisse
AngebotszeitraumVon Date	0..1	Datum ab wann aus dem Leistungsangebot Leistungen beantragt werden können
AngebotszeitraumBis Date	0..1	Datum bis wann aus dem Leistungsangebot Leistungen beantragt werden können
Foerdergegenstand FoerdergegenstandTyp	0..*	Fördergegenstände die diesem Leistungsangebot zugeordnet sind
Bedarfsgemeinschaft Boolean	0..1	Leistungen gehen an Bedarfsgemeinschaften (J/N)
BedarfsgemeinschaftFrei Boolean	0..1	Leistung geht an Bedarfsgemeinschaften ist in der Leistungsmittelung freiwählbar (J/N)
GesetzlicheGeheimhaltungGrund String	0..1	Beschreibung aufgrund welcher gesetzlicher Vorschriften das Angebot der Geheimhaltung unterliegt
nurUnternehmen String	0..1	Leistungen können nur für nicht natürliche Personen erfolgen da, der Inhalt des Leistungsangebotes unter besondere Kategorien personenbezogener Daten im Sinne des Art. 9 DSGVO fällt und das Leistungsangebot bei Zahlung an eine natürliche Person als „sensibles“ Leistungsangebot gekennzeichnet werden müsste.

Name / Type	min/max	Definition
EinsichtEinkommen Boolean	0..1	Das Leistungsangebot hat Einsicht auf das Einkommen
EinsichtEinkommenGrund String	0..1	Grund für die Einsicht auf das Einkommen
EinheitlicheKategorie KategorieTyp	0..1	Zugewiesene Einheitliche Kategorie (Siehe 2.7.4.2)
Ordnungsbegriffe BegriffeTyp	0..1	Vergebene Ordnungsbegriffe
Filterbegriffe BegriffeTyp	0..1	Zugewiesene Filterbegriffe
SituationenTP SituationenTPTyp	0..1	Situationen die dem Leistungsangebot zugewiesen wurden
AbfrageVergleichErforderlich Boolean	0..1	Abfrage auf vergleichbare Leistungsangebote ist erforderlich
AbfrageEinsichtErforderlich Boolean	0..1	Gibt an, ob die Prüfung der Voraussetzungen einer Leistung die Einsicht in andere Leistungsangebote erfordert.
AbfrageEinsichtDetails Boolean	0..1	Informationen in welche anderen Leistungen Einsicht genommen werden muss um die Voraussetzungen für eine Leistung prüfen zu können.
AbfrageEinsichtDetails String	0..1	Informationen in welche anderen Leistungen Einsicht genommen werden muss um die Voraussetzungen für eine Leistung prüfen zu können.
AbfrageKategorienBegriffe AbfrageKategorienBegriffeTyp	0..1	Kategorien die bei einer personenbezogenen Abfrage abgefragt werden
AbfrageSensibleLeistungen AbfrageLeistungenTyp	0..1	Sensible Leistungsangebote die bei einer personenbezogenen Abfrage abgefragt werden
AbfrageGeheimeLeistungen AbfrageLeistungenTyp	0..1	Leistungsangebote die der Geheimhaltung unterliegen die bei einer personenbezogenen Abfrage abgefragt werden
AbfrageSpezifischeLeistungen AbfrageLeistungenTyp	0..1	Spezifische Leistungsangebote die bei einer personenbezogenen Abfrage abgefragt werden
TerminFrist String	0..1	Freitextinformation zur Fristen und Terminen
Zustaendigkeit String	0..1	Freitextinformation für Angabe über allfällige Abwicklungsstellen
Unterlagen String	0..1	Freitextinformation zu notwendige Unterlagen und Nachweise für Förderantrag
KostenZahlung String	0..1	Freitextinformation zu allfälligen Maximal- oder Minimalbeträge, Einmal- oder mehrere Zahlungen, Variabler oder Fixbetrag.
Beachten String	0..1	Freitext für sonstige Informationen, die vom Antragsteller zu beachten sind.

Name / Type	min/max	Definition
Leistungskontrolle String	0..1	Freitextinformation zur Beschreibung, wie und was bei oder nach Abrechnung geprüft wird
Formular String	0..1	Freitextinformation, Link auf Formulare
ExternerLink String	0..1	Freitextinformation, Link auf weiterführende Informationen
VorzeitigBeendetAm Date	0..1	Datum an dem ein Leistungsangebot durch eine DST vorzeitig eingestellt wird
VorzeitigBeendetGrund String	0..1	Freitextinformation zur Begründung der vorzeitigen Einstellung
Voranschlaege VoranschlaegeTyp	0..1	Siehe Abschnitt 2.7.4.3
Zielgruppen ZielgruppenTyp	0..1	Allgemeine Zielgruppen
VolumenLeistungskontingent VolumenLeistungskontingentTyp	0..1	Volumens des Leistungsangebots
KeineAnzeige Boolean	0..1	Leistungsangebot wird nicht am Transparenzportal angezeigt
Freigabedatum Date	0..1	Datum an dem ein Leistungsangebot durch die DKS freigegeben wurde
LetzterBearbeiter String	0..1	Name oder Benutzerkennung des Benutzers, der das Angebot zuletzt gespeichert hat
Freigabestufe FreigabestufenType	0..1	Stufe auf der sich das Leistungsangebot gerade befindet
FremdSchluessel String	0..1	Beliebiger Zuordnungsschlüssel in einem System einer Leistenden Stelle. Dieser Wert kann als Referenz von den Leistenden Stellen bei Bedarf verwendet werden.
IstSensibleLeistung Boolean	0..1	Leistungsangebot fällt in besondere Kategorien personenbezogener Daten lt. DSGVO
GesetzlicheGeheimhaltung Boolean	0..1	Leistungsangebot unterliegt aufgrund der Rechtsgrundlage einer sonstigen Geheimhaltung
LeistungenAktiv Boolean	0..1	Es sind Leistungen zu diesem Leistungsangebot vorhanden
LeistungsangebotID	0..1	Laufende, vom System vergebene Nummer zur eindeutigen Identifikation eines Leistungsangebotes.
Leistungsbezeichnung String	0..1	Titel der angebotenen Leistung.
DefinierendeStelle StelleType	0..1	Stelle welche das Leistungsangebot definiert

Name / Type	min/max	Definition
Abfrageberechtigte Stellen <code>StellenType</code>	0..1	Stellen die berechtigt sind Abfragen auf dieses Leistungsangebot abzusetzen
LeistendeStellen <code>StellenType</code>	0..1	Stellen die Leistungen zu diesem Leistungsangebot mitteilen
Projektklammer <code>String</code>	0..1	Weitere Kennung, die etwa von mehreren Leistenden Stellen verwendet werden kann, um bei Bedarf einen Projektzusammenhang über mehrere Leistungsangebote herzustellen.
VerpflichtungSachleistung <code>Boolean</code>	0..1	Die Auszahlung erfolgt an Leistungsempfänger, welche wiederum Leistungen (Sach- oder Dienstleistungen) an Dritte erbringen
Gebietskörperschaft <code>String</code>	0..1	Zuordnung zur entsprechenden Gebietskörperschaft
OKZGebietskörperschaft <code>String</code>	0..1	OKZ der entsprechenden Ressort/Land/Gemeinde
VerpflichtungSachleistungFrei <code>Boolean</code>	0..1	Indikation ob das Feld <code>VerpflichtungLeistungAnDritte</code> in der Leistungsmitteilung denselben Wert wie das LADB-Feld <code>VerpflichtungSachleistung</code> enthalten muss oder frei wählbar ist.
SammelleistungErlaubt <code>Boolean</code>	0..1	Die Meldung von Sammelleistungen für dieses Leistungsangebot ist erlaubt.
WeitereAttribute <code>WeitereAttributeTyp</code>	0..*	Enthält weitere Attribute des Leistungsangebots
WeitereEinheitlicheKategorie <code>KategorieTyp</code>	0..*	Weitere einheitliche Kategorien die dem Leistungsangebot zugeordnet wurden

2.7.4.1. Definierende, abfrageberechtigte, leistende Stellen

Informationen über die definierende Stelle eines Leistungsangebots werden durch ein Element `DefinierendeStelle` vom Typ `StelleTyp` abgebildet. Dieses enthält ein OKZ und eine optionale Langbezeichnung. Leistende und abfrageberechtigte Stellen sind in Form von Listen (`StellenTyp`) mit Elementen vom Typ `StelleTyp` abgebildet.

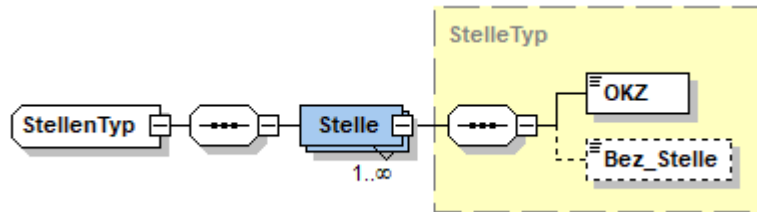


Abbildung 8: Elemente und Typen für definierende, leistende und abfrageberechtigte Stellen

Name / Type	min/max	Definition
OKZ String	1..1	Organisations Kennzeichen der Stelle
Bez_Stelle String	1..1	Bezeichnung der Stelle

2.7.4.2. Eigene & Einheitliche Kategorie

Das Element `EinheitlicheKategorie` beinhaltet jeweils die Abkürzung und die Bezeichnung eines Bereichs laut Bereichsabgrenzungs-VO, sowie eines Teilbereichs basierend auf der Konvention E-Government Verfahrens-/Leistungsbereiche¹. Der Typ `EigeneKategorieTyp` erweitert den `KategorieTyp` um das OKZ jener Stelle, die den Katalog der Teilbereiche der eigenen Kategorie, über die Teilbereiche der E-Government Verfahrens-/Leistungsbereiche hinausgehend, definiert. `BereichType` und `TeilbereichType` sind auf 2 Zeichen eingeschränkte String-Datentypen und beinhalten die jeweilige Abkürzung des Bereichs bzw. Teilbereiches.

¹ <http://www.ref.gv.at/uploads/media/vlb-1-3-0-20041020.pdf>

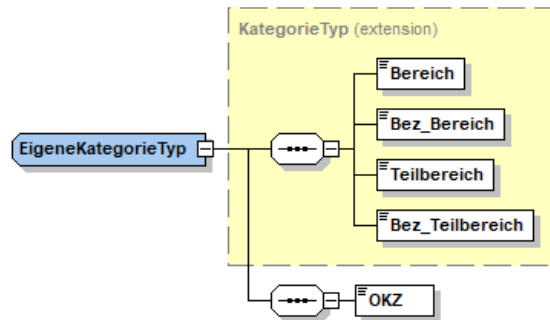


Abbildung 9: Elemente und Typen für die eigene Kategorisierung

2.7.4.3. Finanzpositionen

Das Element `Voranschlaege` enthält bis zu zwei Elemente `Voranschlag`. Jedes dieser Elemente enthält die Bezeichnung des Katalogs (Bundesvoranschlags, VRV² oder COFOG³) sowie eine oder mehrere Finanzpositionen. Wird eine Leistung aus mehreren Finanzpositionen bedeckt, kann der Anteil zu dem die Leistung aus einer Finanzposition bedeckt wird angegeben werden. Die Schnittstelle liefert die unterste Ebene des jeweiligen Katalogs aus. Im Bundesvoranschlag ist das Detailbudget 1 bzw. falls verfügbar 2.

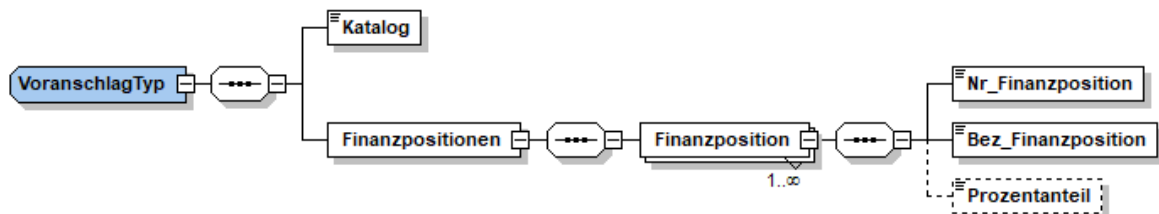


Abbildung 10: Elemente und Typen für Finanz- und Voranschlagpositionen nach Bundesvoranschlag, VRV und COFOG

² Voranschlags- und Rechnungsabschlussverordnung

³ Classification of the Functions of Government

2.7.4.1. Fördergegenstand

Sobald dem Leistungsangebot eine einheitliche Kategorie oder weitere einheitliche Kategorien hinzugefügt wurde stehen für das Leistungsangebot ein oder mehrere Fördergegenstände zur Verfügung. Abhängig von der Kategorie können den Fördergegenständen auch Querschnitte zugewiesen sein.

Fördergegenstände stehen aktuell nur Leistungsangeboten des Bundes zur Verfügung.

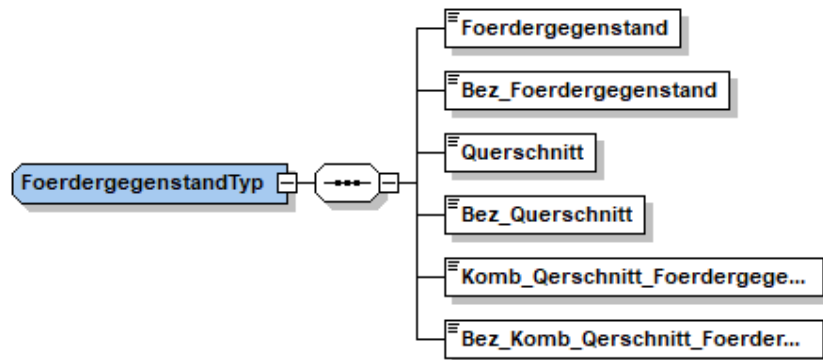


Abbildung 11 Aufbau FoerdergegenstandTyp

Name / Type	min/max	Definition
Foerdergegenstand String	1..1	Identifikations Code des Fördergegenstands
Bez_Foerdergegenstand String	1..1	Bezeichnung des Fördergegenstands
Querschnitt String	0..1	Identifikations Code des Querschnitts
Bez_Querschnitt String	0..1	Bezeichnung des Querschnitts
Komb_Querschnitt_Foerdergegenstand String	1..1	Identifikations Code der Kombination des Fördergegenstands und des Querschnitts, welcher für das Förderfall Webservice benötigt wird
Bez_Komb_Querschnitt_Foerdergegenstand String	1..1	Kombinierte Bezeichnung des Förderfalls und Querschnitts

3. Änderungsnachweis

Version 1.1	Element ResultRecord/Voranschlag ist optional
Datum 01.06.2012	
Version 1.2	ResultRecord/AbfrageEinsichtDetails hinzugefügt ResultRecord/AbfrageEinsichtErforderlich hinzugefügt ResultRecord/Cofinanziert entfernt
Datum 17.07.2012	
Version 1.3	Abschnitt 6.3 Fehlerbehandlung aktualisiert und ergänzt
Datum 30.08.2012	
Version 2.0	Umfassende Überarbeitung und Konsolidierung wegen Versionssprung
Datum 12.12.2013	
Version 2.0.1	Ergänzung der Beschreibung des Elements GesetzlicheGeheimhaltungGrund in Abschnitt 6.2.4.5
Datum 22.01.2014	
Version 2.2	Umfassende Überarbeitung und Konsolidierung wegen Versionssprung. Beschreibungen der einzelnen Felder (keine Änderung an der Struktur). Einfügen von Fördergegenständen. Aktualisierung von Dokumenten Design.
Datum 23.12.2019	
Datum 10.02.2020	Min/Max bei Querschnitt korrigiert

4. Anhang

4.1. Beispiel Request

```
<SearchByExample>
  <SearchRequestId>1003078</SearchRequestId>
  <SearchRequestInfo>
    <Version>2.20</Version>
  </SearchRequestInfo>
  <SearchCriteria>
    <AbfrageLeistungsangebot xmlns="http://transparenzportal.gv.at/leistungsangebot">
      <!--<AngebotszeitraumVon>2012-01-01Z</AngebotszeitraumVon-->
      <!--<AngebotszeitraumBis>2013-12-31Z</AngebotszeitraumBis-->
      <!--<Freigabestufe>3</Freigabestufe-->
      <!--<FremdSchluessel>4.3.1</FremdSchluessel-->
      <!--<IstSensibleLeistung>N</IstSensibleLeistung-->
      <!--<GesetzlicheGeheimhaltung>N</GesetzlicheGeheimhaltung-->
      <!--<LeistungenAktiv>N</LeistungenAktiv-->
      <LeistungsangebotID>1003078</LeistungsangebotID>
      <!--<Leistungsbezeichnung>Förderung von Familien</Leistungsbezeichnung-->
      <!--<DefinierendeStelle>
        <OKZ>BMWFJ-*</OKZ>
      </DefinierendeStelle-->
      <!--<AbfrageberechtigteStellen>
        <Stelle>
          <OKZ>*</OKZ>
        </Stelle>
      </AbfrageberechtigteStellen-->
      <!--<LeistendeStellen>
        <Stelle>
          <OKZ>BMWFJ-C*</OKZ>
        </Stelle>
      </LeistendeStellen-->
      <!--<Projektklammer>Fahrtenbei</Projektklammer-->
      <!--<VerpflichtungSachleistung>N</VerpflichtungSachleistung-->
    </AbfrageLeistungsangebot>
  </SearchCriteria>
</SearchByExample>
```

4.2. Beispiel Response

Hinweis: Bei diesem Beispiel handelt es sich um kein echtes Leistungsangebot des angeführten Ministeriums.

```
<SOAP-ENV:Envelope xmlns:SOAP-ENV="http://schemas.xmlsoap.org/soap/envelope/">
  <SOAP-ENV:Header/>
```

```

<SOAP-ENV:Body>
  <ns2:SearchResponse xmlns:ns2="http://transparenzportal.gv.at/leistungsangebotabfrage-sw2"
xmlns:ns3="http://egov.gv.at/pvp1.xsd" xmlns:ns4="http://schemas.xmlsoap.org/ws/2002/04/secext"
xmlns:ns5="http://transparenzportal.gv.at/faults">
    <ns2:SearchRequestId>1003078</ns2:SearchRequestId>
    <ns2:Message>
        <ns2:Code>2050</ns2:Code>
        <ns2:Reason>Suche OK</ns2:Reason>
    </ns2:Message>
    <ns2:ResultInfo>
        <ns2:ReturnedRecords>1</ns2:ReturnedRecords>
    </ns2:ResultInfo>
    <ns2:ResultRecords>
        <ns2:ResultRecord id="0">
            <Leistungsangebot xmlns="http://transparenzportal.gv.at/leistungsangebot">
                <ZusatzinfoLeistendeStellen>FFG, Agentur für Luft- und
Raumfahrt</ZusatzinfoLeistendeStellen>
                <Rechtsgrundlage>Richtlinien zur Förderung der wirtschaftlich-technischen Forschung
und Technologieentwicklung (FTE-Richtlinien) gemäß § 11 Z 1 bis 5 des Forschungs- und
Technologieförderungsgesetzes (FTFG) des Bundesministers für Verkehr, Innovation und
Technologie und des Bundesministers für Wirtschaft und Arbeit</Rechtsgrundlage>
                <RechtsgrundlageURLs>
                    <RechtsgrundlageURL>http://www.ffg.at/Allgemeine-
Richtlinien</RechtsgrundlageURL>
                </RechtsgrundlageURLs>
                <Leistungsgegenstand>Das Weltraumprogramm hat die Entwicklung kommerziell
verwertbarer Produkte und Dienstleistungen sowie Demonstrationsanwendungen von [...]
• Anwendungen</Leistungsgegenstand>
                <AbfrageVoraussetzungen><![CDATA[<p>Allgemeine Voraussetzungen:</p>
<p>Die Zielgruppen des Österreichischen Weltraumprogramms sind:</p>
[...] target="_blank">http://www.ffg.at/austrian-space-applications-
programme</a></p>]]></AbfrageVoraussetzungen>
                <EigeneKategorie>
                    <Bereich>BF</Bereich>
                    <Bez_Bereich>Bildung und Forschung</Bez_Bereich>
                    <Teilbereich>IN</Teilbereich>
                    <Bez_Teilbereich>Innovation</Bez_Teilbereich>
                    <OKZ>BMVIT</OKZ>
                </EigeneKategorie>
                <Leistungsart>Förderungen/Transferzahlungen</Leistungsart>
                <AngebotszeitraumVon>2013-01-01Z</AngebotszeitraumVon>
                <AngebotszeitraumBis>2017-12-31Z</AngebotszeitraumBis>
                <Foerdergegenstand>
                    <Foerdergegenstand>F0024</Foerdergegenstand>
                    <Bez_Foerdergegenstand>Basisfinanzierung</Bez_Foerdergegenstand>
                    <Querschnitt>Q0001</Querschnitt>
                    <Bez_Querschnitt>Allgemeine Verwaltung, auswärtige Angelegenheiten,
Politik</Bez_Querschnitt>
                <Komb_Querschnitt_Foerdergegenstand>F0024Q0001</Komb_Querschnitt_Foerdergegenstand>
                    <Bez_Komb_Querschnitt_Foerdergegenstand>Basisfinanzierung Allgemeine
Verwaltung, auswärtige Angelegenheiten, Politik</Bez_Komb_Querschnitt_Foerdergegenstand>
                </Foerdergegenstand>
                <Foerdergegenstand>
                    <Foerdergegenstand>F0024</Foerdergegenstand>
                    <Bez_Foerdergegenstand>Basisfinanzierung</Bez_Foerdergegenstand>
                    <Querschnitt>Q0002</Querschnitt>
                    <Bez_Querschnitt>Arbeitsmarkt</Bez_Querschnitt>
                </Foerdergegenstand>
            </ns2:ResultRecord>
        </ns2:ResultRecords>
    </ns2:ResultRecords>
  </ns2:SearchResponse>

```

<Komb_Qerschnitt_Foerdergegenstand>F0024Q0002</Komb_Qerschnitt_Foerdergegenstand>
 <Bez_Komb_Qerschnitt_Foerdergegenstand>Basisfinanzierung
 Arbeitsmarkt</Bez_Komb_Qerschnitt_Foerdergegenstand>
 </Foerdergegenstand>
 <Bedarfsgemeinschaft>N</Bedarfsgemeinschaft>
 <BedarfsgemeinschaftFrei>N</BedarfsgemeinschaftFrei>
 <nurUnternehmen>N</nurUnternehmen>
 <EinheitlicheKategorie>
 <Bereich>BF</Bereich>
 <Bez_Bereich>Bildung und Forschung</Bez_Bereich>
 <Teilbereich>FE</Teilbereich>
 <Bez_Teilbereich>Forschung und Entwicklung</Bez_Teilbereich>
 </EinheitlicheKategorie>
 <Ordnungsbegriffe>
 <Begriff>Abfallentsorgung</Begriff>
 <Begriff>Ältere Menschen</Begriff>
 </Ordnungsbegriffe>
 <EinsichtErforderlich>N</AbfrageEinsichtErforderlich>
 <Zustaendigkeit><![CDATA[<p>FFG, Agentur für Luft- und
 Raumfahrt]]></Zustaendigkeit>
 <Unterlagen>elektronische Einreichung via eCall</Unterlagen>
 <Beachten>Richtlinien zur Förderung der wirtschaftlich-technischen Forschung und
 Technologieentwicklung (FTE-Richtlinien) gemäß § 11 Z 1 bis 5 des Forschungs- und
 Technologieförderungsgesetzes (FTFG) **Beachten**
 <Leistungskontrolle>Kostenleitfaden und Leitfäden für das
 Berichtswesen</Leistungskontrolle>
 <ExternerLink><p><a href="http://www.ffg.at/austrian-space-applications-
 programme" target="_blank">http://www.ffg.at/austrian-space-applications-
 programme</p></ExternerLink>
 <Zielgruppen>
 <Zielgruppe>Öffentliche Einrichtung</Zielgruppe>
 <Zielgruppe>Unternehmen</Zielgruppe>
 <Zielgruppe>Non Profit-Organisation</Zielgruppe>
 </Zielgruppen>
 <VolumenLeistungskontingent>0</VolumenLeistungskontingent>
 <Freigabedatum>2013-02-20Z</Freigabedatum>
 <LetzterBearbeiter>Max Muster</LetzterBearbeiter>
 <Freigabestufe>3</Freigabestufe>
 <IstSensibleLeistung>N</IstSensibleLeistung>
 <GesetzlicheGeheimhaltung>N</GesetzlicheGeheimhaltung>
 <LeistungenAktiv>N</LeistungenAktiv>
 <LeistungsangebotID>1003078</LeistungsangebotID>
 <Leistungsbezeichnung>ASAP - Das österreichische
 Weltraumprogramm</Leistungsbezeichnung>
 <DefinierendeStelle>
 <OKZ>BMVIT-III-I-FFG</OKZ>
 <Bez_Stelle>Bundesministerium für Verkehr, Innovation und Technologie - Sektion III
 - Innovation 5</Bez_Stelle>
 </DefinierendeStelle>
 <LeistendeStellen>
 <Stelle>
 <OKZ>XFN-252263a* </OKZ>
 <Bez_Stelle>Test Bezeichnung Leistende Stelle</Bez_Stelle>
 </Stelle>
 </LeistendeStellen>
 <VerpflichtungSachleistung>N</VerpflichtungSachleistung>
 <Gebietskoerperschaft>B</Gebietskoerperschaft>
 <OKZGebietskoerperschaft>BMVIT </OKZGebietskoerperschaft>

```
<VerpflichtungSachleistungFrei>N<VerpflichtungSachleistungFrei>
  <Leistungsangebot>
    </ns2:ResultRecord>
  </ns2:ResultRecords>
</ns2:SearchResponse>
</SOAP-ENV:Body>
</SOAP-ENV:Envelope>
```


Bundesministerium für Finanzen

Johannesgasse 5, 1010 Wien

+43 1 514 33-0

[bmf.gv.at](https://www.bmf.gv.at)